

FireProtect 2 (Heat/Smoke/CO) Jeweller

Kabelloser Rauch-, Hitze- und Kohlenmonoxidmelder. Ausgestattet mit einer eingebauten Sirene für Alarm- und Ereignisbenachrichtigung. Funktioniert sowohl als Teil des Ajax-Sicherheitssystems als auch autonom ohne Hub-Zentrale.



Detaillierte Informationen zum Gerät finden Sie unter folgendem Link:

 support.ajax.systems/de/manuals/fireprotect-2-heat-smoke-co/



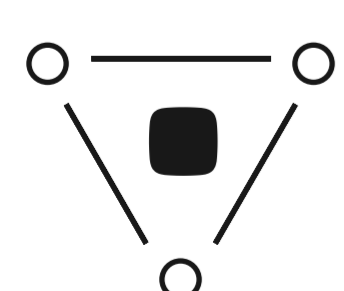
Das Gerät ist in zwei Versionen erhältlich. Das Modell mit austauschbaren Batterien trägt die Kennzeichnung **RB**. Das Modell mit nicht austauschbaren Batterien trägt die Kennzeichnung **SB**.

Hauptmerkmale



Präzise Erkennung von Bedrohungen

1. Der Software-Algorithmus **HazeFlow 2** vermeidet Falschalarme bei der Rauchererkennung.
2. Bispektraler optischer Sensor zur Filterung von Fehlalarmen bei der Rauchererkennung.
3. Wartungsfreie Rauchkammer.



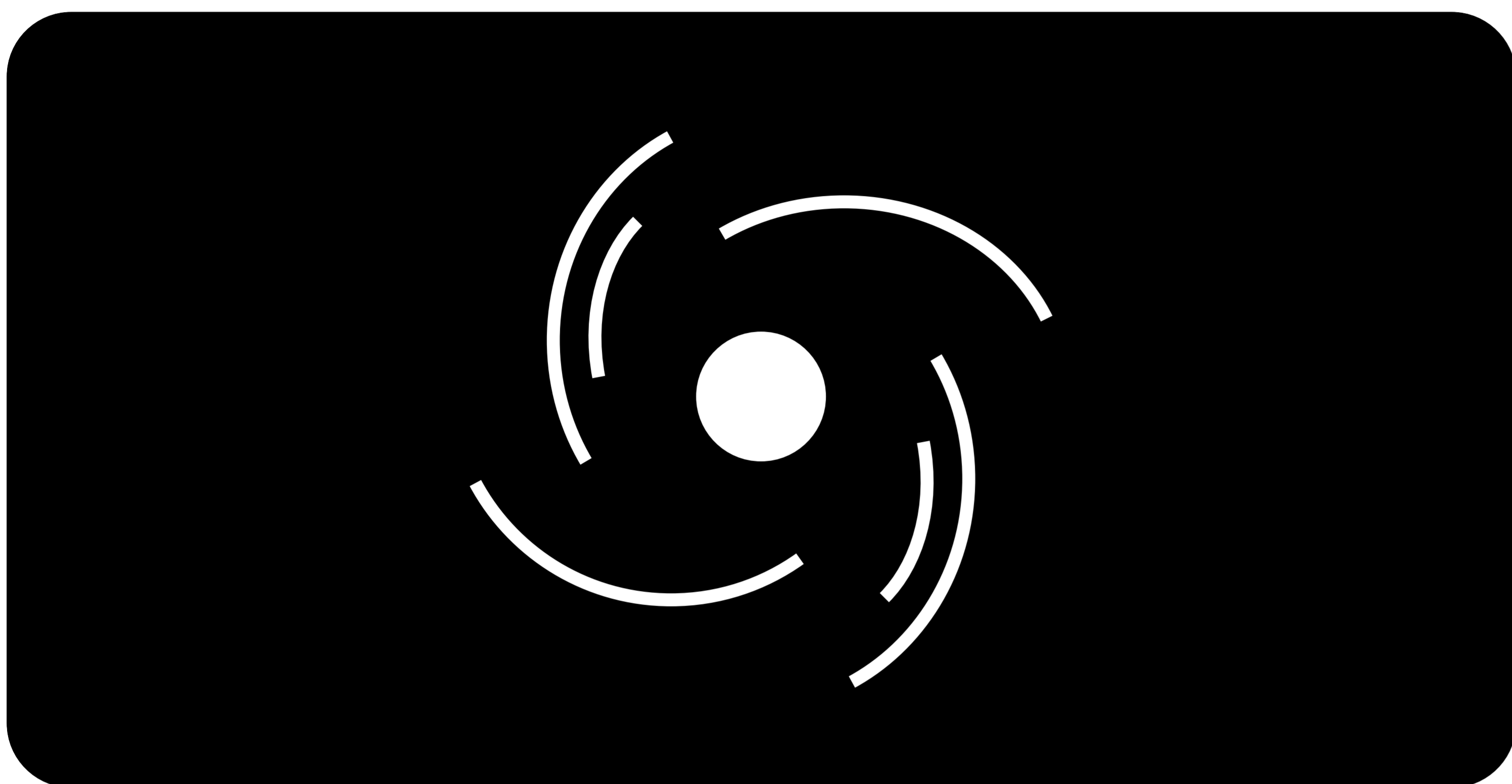
Fortschrittliche Hardware und Software

1. Ein synchroner Alarm aller Brandmelder am Objekt innerhalb von 20 Sekunden
2. Eingebaute Sirene mit einer Lautstärke von 85 dB auf eine Entfernung von 3 Metern
3. Fähigkeit zum autonomen Betrieb ohne Hub-Zentrale von Ajax
4. Bis zu 10 Jahre Betrieb mit nicht austauschbaren Batterien und bis zu 7 Jahre mit austauschbaren Batterien

«» Einfache Installation und Konfiguration

1. SmartBracket-Montageplatte mit der Möglichkeit, den Melder nach der Installation auszurichten.
2. Fernsteuerung und -konfiguration über Ajax-Apps.
3. Kopplung mit einer Ajax-Hub-Zentrale per QR-Code.

Funktionsweise



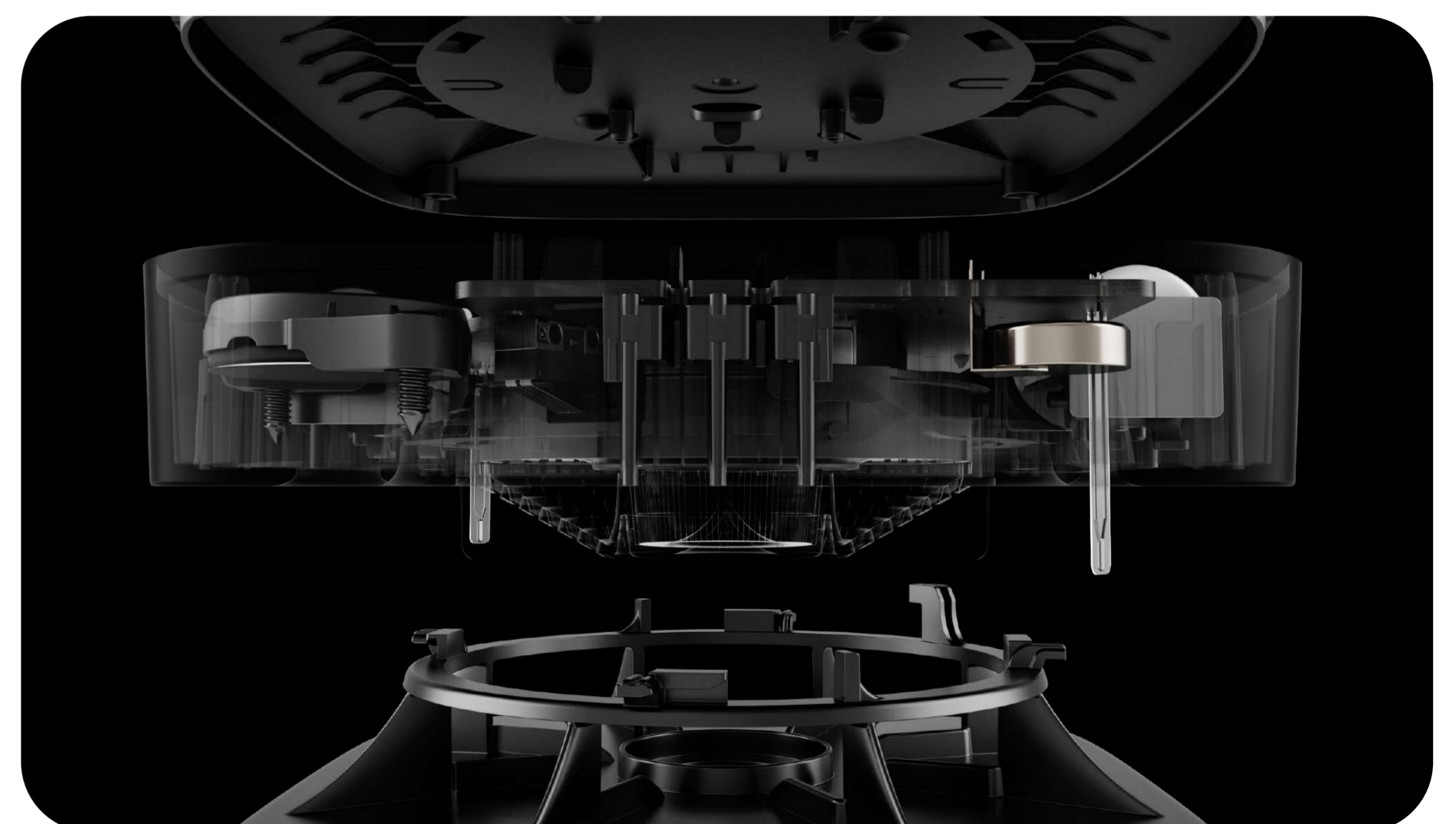
Rauchererkennung

FireProtect 2 erkennt Rauch und reagiert nicht auf Wasserdampf dank eines bispektralen optischen Sensors mit blauen und infraroten LEDs. Die LEDs senden Licht mit unterschiedlichen Wellenlängen aus, wodurch der Melder die Größe der flüchtigen Partikel bestimmen und nur auf Rauch reagieren kann.

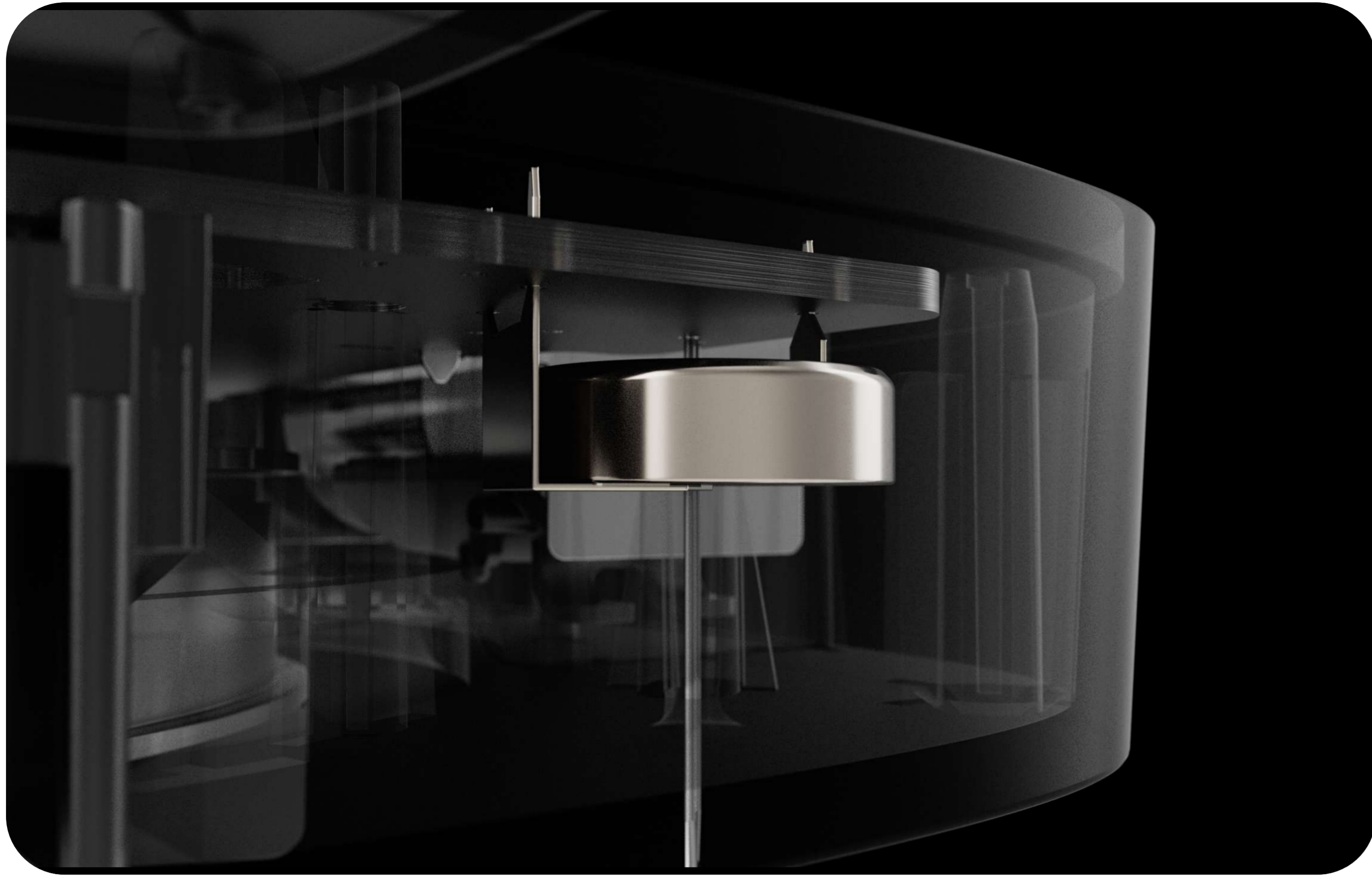
Die Rauchkammer des Melders ist vor Staub, Schmutz und Insekten geschützt. Selbst wenn Staub in die Rauchkammer eindringt und sich dort absetzt, wird die Erkennung nicht beeinträchtigt. Das optische System ist so konzipiert, dass sich nicht flüchtige Partikel oder Insekten nicht gleichzeitig in zwei Strahlen befinden und einen Fehlalarm auslösen können.

Erkennung eines rapiden Temperaturanstiegs

Zwei eingebaute Thermistoren sind für die Reaktion auf einen Temperaturanstieg verantwortlich. Sie befinden sich außerhalb des Melders, um Bedrohungen schneller zu erkennen.



Wenn die Raumtemperatur 64 °C überschreitet oder um mehr als 10 °C pro Minute ansteigt, erkennt der Melder dies als schnellen Temperaturanstieg und schlägt Alarm. Der Temperaturalarm kann auch dann ausgelöst werden, wenn sich kein Rauch im Raum befindet.



Erkennung einer gefährlichen Konzentration von Kohlenmonoxid

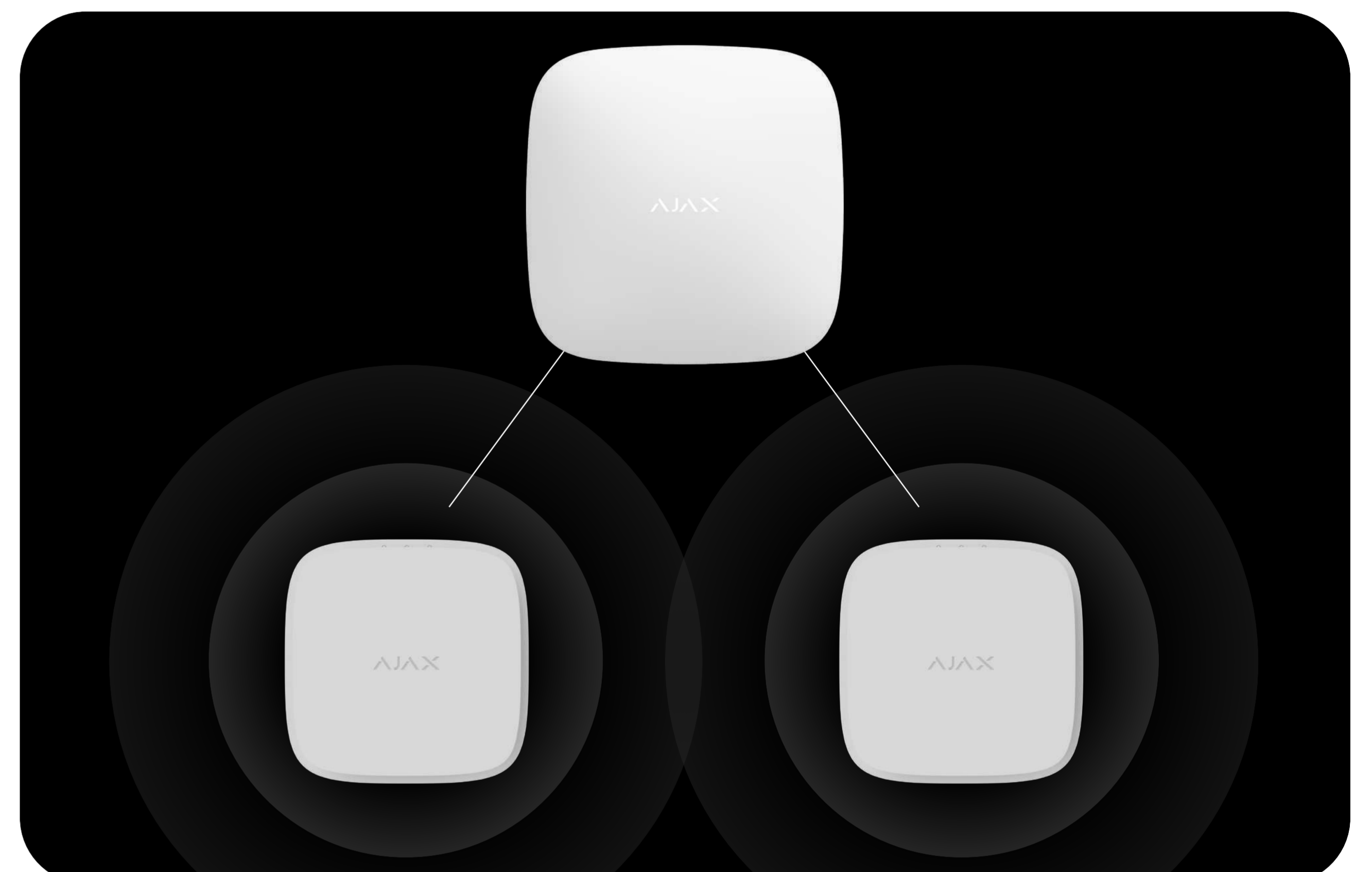
Ein eingebauter chemischer Sensor mit einer Lebensdauer von mindestens 10 Jahren ist für die Erkennung einer gefährlichen Kohlenmonoxidkonzentration im FireProtect 2 verantwortlich.

Kohlenmonoxid (CO) ist ein farb-, geschmack- und geruchloses Gas, das bei der unvollständigen Verbrennung von Kraftstoffen in Automotoren und Heizgeräten entsteht, die mit Kohle oder anderen natürlichen Brennstoffen betrieben werden. Er kann zum Beispiel von Kaminen, Heizkesseln oder Heizungsanlagen erzeugt werden. Lebensgefährliche Konzentrationen von Kohlenmonoxid können in luftdichten oder geschlossenen Räumen mit schlechter Belüftung entstehen.

Funktion „Alarm vernetzter Brandmelder“

Der Melder unterstützt synchrone Feueralarme. Die Funktion aktiviert die eingebauten Sirenen aller Ajax-Brandmelder am Objekt, wenn mindestens einer von ihnen ausgelöst wird. Dadurch können möglichst viele Menschen im Brandfall gewarnt werden.

Die Melder FireProtect 2 verfügen über einen verbesserten Algorithmus der synchronen Feueralarme, der die Sirenen aller Brandmelder innerhalb von 20 Sekunden aktiviert. Die Funktion ist nur verfügbar, wenn die Melder mit der Hub-Zentrale arbeiten.



Betrieb ohne Hub-Zentrale



Die Melder FireProtect 2 können ohne Anschluss an eine Hub-Zentrale von Ajax verwendet werden. In diesem Fall informiert der Melder über Feueralarme durch eine eingebaute Sirene und eine LED-Anzeige, sendet aber keine Benachrichtigung an das Smartphone des Benutzers, Ajax Translator oder PRO Desktop.

Manuelle und automatische Prüfung

FireProtect 2 überprüft regelmäßig den Zustand der Batterien und der eingebauten Sensoren. Wird eine Störung festgestellt, benachrichtigt die Hub-Zentrale sofort die Benutzer und die Überwachungsstation. Der Melder schaltet die Licht- und Tonwarnung über die eingebauten Sirene und die LED-Leuchten ein. Alle Melderzustände können in den Ajax-Apps jederzeit überprüft werden.

Der Melder unterstützt den manuellen Testmodus. Er wird durch Drücken auf die Frontplatte des Geräts aktiviert. An der Vorderseite befindet sich eine mechanische Taste, die entweder manuell oder mit einem Wischmopp betätigt werden kann. Während des Tests werden die eingebaute Sirene und die Sensoren überprüft. So kann der Installateur das Gerät jederzeit testen und dem Kunden die Licht- und Tonanzeige des Melders für verschiedene Alarmarten demonstrieren.

Autonomer Betrieb

Es sind zwei Modelle von FireProtect 2 (Heat/Smoke/CO) erhältlich: mit austauschbaren und nicht austauschbaren Batterien. Melder mit austauschbaren Batterien arbeiten bis zu 7 Jahre lang mit vorinstallierten CR123A-Batterien. Nach ihrer Entladung können die Batterien durch neue ersetzt werden. Das Modell mit nicht austauschbaren Batterien funktioniert mit den eingebauten Lithiumbatterien mindestens 10 Jahre lang. Nachdem die Batterien entladen wurden, sollte ein solcher Melder durch einen neuen ersetzt werden.



Jeweller

kommunikationstechnik



Jeweller ist ein Funkprotokoll für die schnelle und zuverlässige Zwei-Wege-Kommunikation zwischen Hub-Zentralen und den angeschlossenen Geräten. Das Protokoll ermöglicht eine kabellose Funkverbindung mit FireProtect 2 über eine Entfernung von bis zu 1700 Metern. Diese Kommunikationsreichweite ermöglicht es Ihnen, die Melder auch an großen Objekten zu installieren.

Jeweller ist für die Übermittlung von Alarmen und Ereignissen zuständig. Außerdem ermöglicht das Funkprotokoll eine Alarmauslösung der vernetzten Brandmelder innerhalb von 20 Sekunden in einem System mit einer beliebigen Anzahl von FireProtect 2. Dank Jeweller können Benutzer und die Leitstelle den aktuellen Zustand der Melder immer in Ajax-Apps sehen.


Schnelle Kopplung und Installation



Für die Installation von FireProtect 2 ist es nicht erforderlich, das Gehäuse des Melders zu zerlegen. Austauschbare oder nicht austauschbare Batterien sind vorinstalliert, und die SmartBracket-Halterung kann ohne Werkzeug vom Melder entfernt werden. Die SmartBracket-Montageplatte kann sich um 90 Grad frei bewegen. Dadurch kann der Installateur die Position des Geräts nach dem Einbau ausrichten.

Der Melder verbindet sich in weniger als einer Minute mit einem Ajax-Sicherheitssystem. Ein Installateur muss lediglich die Ajax-App öffnen, den QR-Code scannen und das Gerät dem Raum und der Gruppe hinzufügen.

Technische Daten

Kommunikation mit Hub-Zentrale oder Funk-Repeater	 Jeweller Kommunikationstechnologie Frequenzbänder 866,0–866,5 MHz 868,0–868,6 MHz 868,7–869,2 MHz 905,0–926,5 MHz 915,85–926,5 MHz 921,0–922,0 MHz Je nach Verkaufsregion. Maximale effektive Strahlungsleistung (ERP) Bis zu 20 mW Kommunikationsreichweite bis zu 1700 m Ohne Hindernisse.	Kompatibilität	Hub-Zentralen Hub Plus Hub 2 (2G) Hub 2 (4G) Hub 2 Plus Hub Hybrid (2G) Hub Hybrid (4G) Funk-Repeater ReX ReX 2
---	---	----------------	--

<p>Einhaltung besonderer Brandnormen</p> <p>EN 14604:2005/AC:2008 EN 50291-1:2018 Q Mark</p>	<p>Rauchererkennung</p> <p>Sensorelement optischer Dual-Spektrum-Sensor Erkennt Rauch durch die Größe der Partikel in der Luft.</p> <p>Schutz vor Falschalarmen Der Melder reagiert nicht auf Wasserdampf.</p> <p>Patentierter Rauchkammer Schützt den Rauchsensor vor Staub, Schmutz und Insekten.</p>
<p>Erkennung von gefährlichen Temperaturen</p> <p>Sensorelement Thermistor Gemäß den Anforderungen für Hitzemelder der Klasse A1 der Normen EN 54-5 und BS 5446-2.</p> <p>Alarm bei hohen Temperaturen bei Temperaturen über 64 °C</p> <p>Alarm bei schnellem Temperaturanstieg wenn die Temperatur innerhalb von 1 Minute oder weniger um mehr als 10 °C ansteigt</p>	<p>Erkennung von Kohlenmonoxid (CO)</p> <p>Sensorelement chemischer CO-Sensor</p> <p>Alarm, wenn die kumulierte CO-Dosis überschritten wird mehr als 50 ppm (0,005 %) – innerhalb bis zu 90 Minuten mehr als 100 ppm (0,01 %) – innerhalb bis zu 40 Minuten mehr als 300 ppm (0,03 %) – innerhalb bis zu 3 Minuten</p> <p>Sensorlebensdauer 10 Jahre</p>
<p>Zusätzliche Funktionen</p> <p>Eingebaute Sirene Lautstärke von 85 dB in 3 Metern Entfernung</p>	<p>Manipulationsschutz</p> <p>Sabotagealarm</p> <p>Schutz vor Gerätevortäuschung (Spoofing) Geräteauthentifizierung</p>

Zusätzliche
Funktionen

**Alarm vernetzter
Brandmelder**

Alle Brandmelder im System schalten eingebaute Sirenen ein, wenn mindestens einer der Melder einen Alarm registriert. Der synchrone Alarm wird nach spätestens 20 Sekunden aktiviert.

LED-Anzeige

grün ist eine Betriebsanzeige
Leuchtet einmal alle 56 Sekunden auf.

gelb ist eine Störungsanzeige
Leuchtet auf, wenn eine Störung erkannt wird. Zum Beispiel bei entladenen Batterien, Verschmutzung der Rauchkammer oder Ende der Nutzungsdauer.

rot ist eine Feueralmanzeige
Leuchtet auf, wenn der Melder einen Feueralarm erkennt.

**Taste auf der Frontplatte
des Melders**

Im normalen Modus wird bei Betätigung der Rauchkammertest gestartet.

Im Falle eines Alarms oder einer Störung wird durch Drücken die akustische Benachrichtigung des Melders ausgeschaltet.

Manipulationsschutz

Erkennung von Kommunikationsverlust innerhalb von 15 Minuten
Die Zeit bis zur Erkennung eines Kommunikationsverlusts hängt von der Einstellung der Anzahl der nicht zugestellten Datenpakete ab (die in den Einstellungen für Jeweller oder Jeweller/Fibra festgelegt wird). Das Abfrageintervall ist auf 300 Sekunden festgelegt.

<p>Stromversorgung</p>	<p>Für FireProtect 2 RB (Heat/Smoke/CO) 2 CR123A-Batterien Batterielebensdauer von bis zu 7 Jahren.</p> <p>Für FireProtect 2 SB (Heat/Smoke/CO) 2 fest verbaute Lithiumbatterien Batterielebensdauer von bis zu 10 Jahren.</p>	<p>Gehäuse und Installation</p>	<p>Abmessungen 124 × 124 × 45 mm</p> <p>Gewicht 274,5 g Für FireProtect 2 RB (Heat/Smoke/CO).</p> <p>270 g Für FireProtect 2 SB (Heat/Smoke/CO).</p> <p>Betriebstemperaturbereich von 0 °C bis 50 °C</p> <p>Betriebsluftfeuchtigkeit bis zu 80 %</p> <p>Schutzart IP20</p> <p>Farben Schwarz Weiß</p>
<p>Lieferumfang</p>	<p>Für FireProtect 2 RB (Heat/Smoke/CO) FireProtect 2 RB (Heat/Smoke/CO) Jeweller SmartBracket-Montageplatte Montagesatz 2 CR123A-Batterien Vorinstalliert Schnellstartanleitung</p> <p>Für FireProtect 2 SB (Heat/Smoke/CO) FireProtect 2 SB (Heat/Smoke/CO) Jeweller SmartBracket-Montageplatte Montagesatz Schnellstartanleitung</p>		